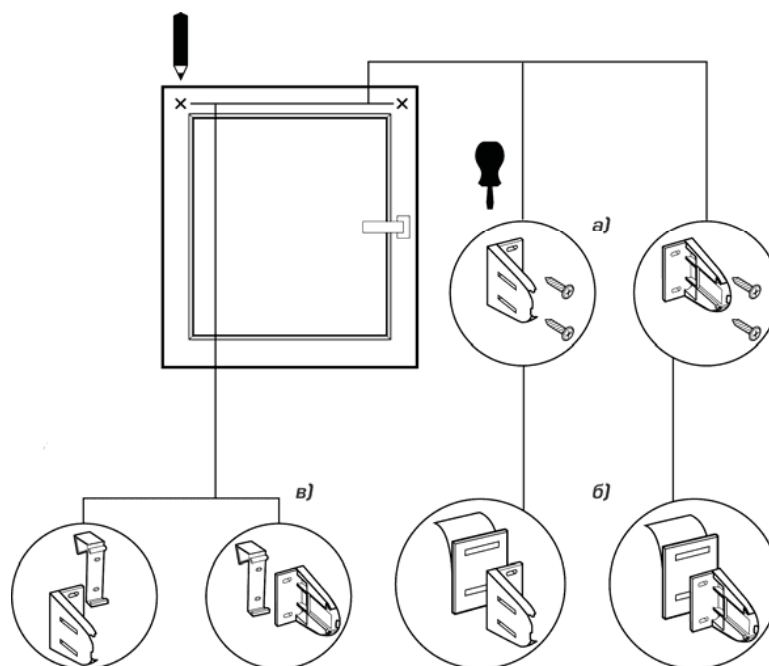


Рулонные шторы “Компакт”



Порядок установки модели “Компакт”

1.1. Распаковать жалюзи, аккуратно разрезав упаковочный рукав. Будьте осторожны с режущими предметами, которые могут поцарапать изделие. Раскрутить цепочку управления.

1.2. При установке со СВЕРЛЕНИЕМ, разметить предполагаемые места крепления кронштейнов см. рис. а) и прикрутить их саморезами 3x12.

1.3. При установке на СКОТЧ, вставить кронштейны в платформы с наклеенным на них двусторонним скотчем, разметить предполагаемые места их крепления см. рис. б), в) и обезжирить их. Отклеить защитную пленку с платформы для скотча и приклеить их.

1.4. Вставить в механизм и заглушку шторы губки кронштейна как показано на рисунке г).

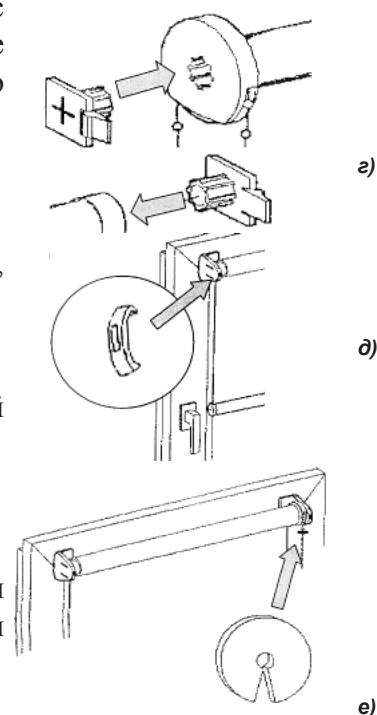
1.5. Вставить штору в сборе в кронштейны до щелчка. Отверстие в механизме, из которого выходит цепь должно быть направлено вниз.

1.6. Надеть на оба кронштейна крышки, см. рис. д).

1.7. Опустить полотно ткани в нижнее положение и установить нижний ограничитель цепи около кронштейна, см. рис. е).

1.8. Поднять полотно в верхнее положение, 1-2 см ткани должно свисать, и установить верхний ограничитель цепи около кронштейна.

1.9. Проверить работоспособность изделия путем опускания и поднятия полотна. Полотно ткани при поднятии/опускании не должно касаться окружающих предметов!



Правила эксплуатации

- Подъем и опускание полотна ткани осуществляется с помощью цепочки управления. Фиксация нижней планки на любом уровне происходит автоматически.
- Изделие предназначено для установки только внутри помещений на рамы окон с относительной влажностью воздуха не более 70%.
- Необходимо избегать любого механического воздействия на полотно и комплектующие, а также попадания грязи на полотно ткани.
- Допускается только сухая чистка полотна ткани мягкой щеткой или пылесосом.
- Не допускается резкий подъем и опускание полотна.
- Не допускается самостоятельный ремонт изделия клиентом.
- Не допускается эксплуатация изделия без ограничителей цепи.