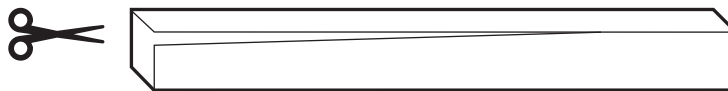
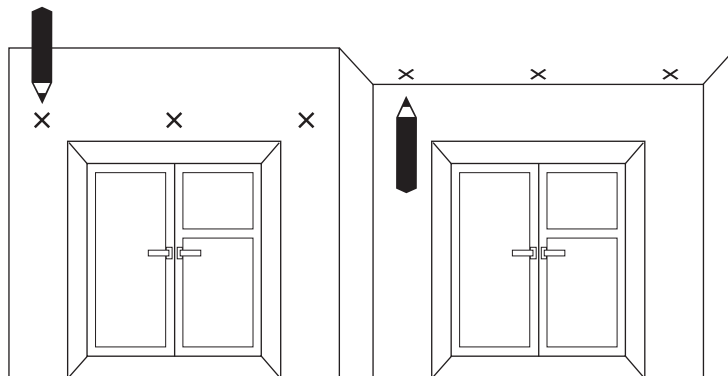


Установка вертикальных жалюзи

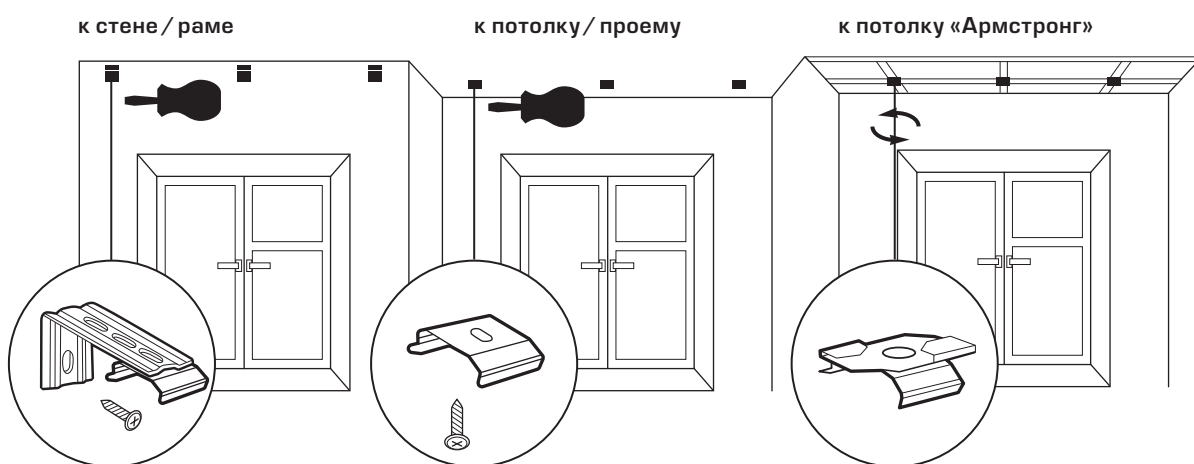
1 Аккуратно распакуйте изделие.



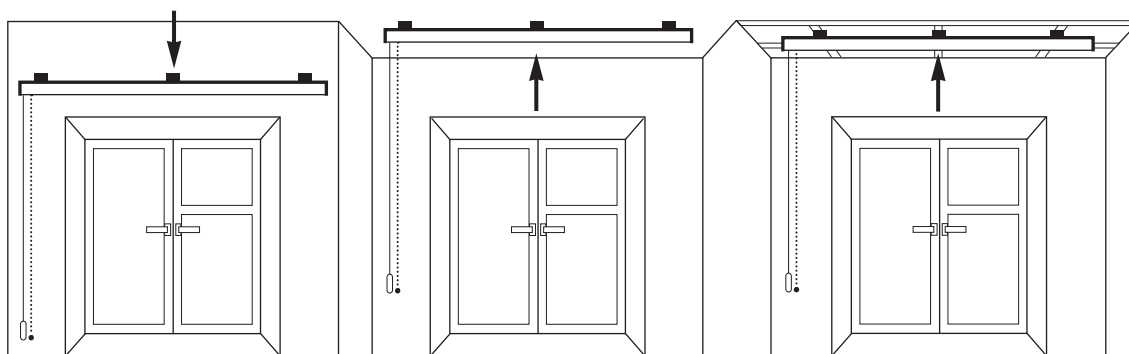
2 Разметьте места предполагаемого крепления к стене/раме, к потолку/проему. Разметка для крепления к потолку «Армстронг» не требуется.



3 Установите кронштейны.



4 Зафиксируйте до характерного щелчка карниз в установленные кронштейны.



5 Зафиксируйте ламели (полотно) в бегунках.

