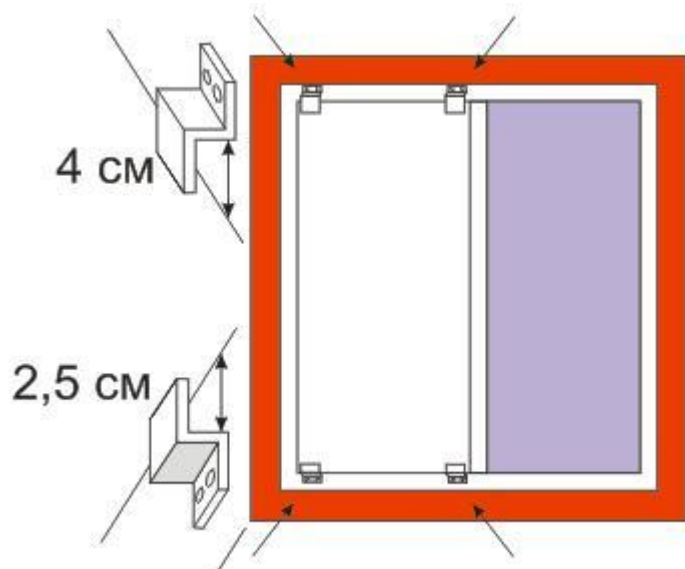


Инструкция по установке москитных сеток на пластиковое окно

Стандартный монтаж москитной сетки

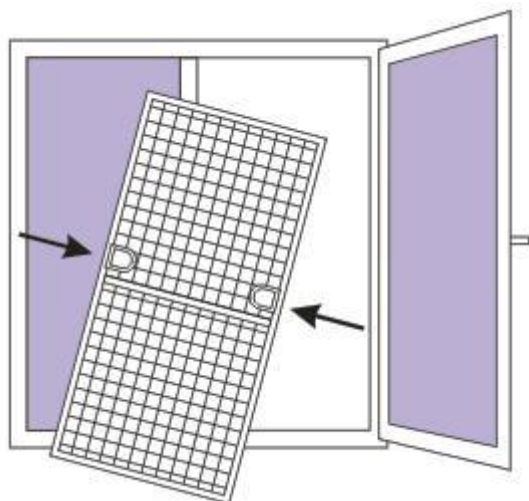
Для монтажа москитной сетки Вам понадобится: рулетка, отвертка или шуруповерт, комплект креплений и саморезов.

1. Откройте створку окна, куда будет устанавливаться москитная сетка
2. С наружной стороны окна установите крепления москитной сетки с помощью саморезов, как показано на **рисунке**

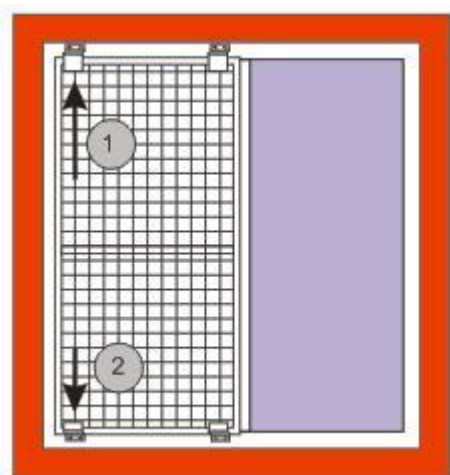


ВНИМАНИЕ: крепления верхние и нижние отличаются. Вверх ставятся более длинные крепления

3. Возьмите москитную сетку за поперечную планку и через световой проем окна высуньте в наружу



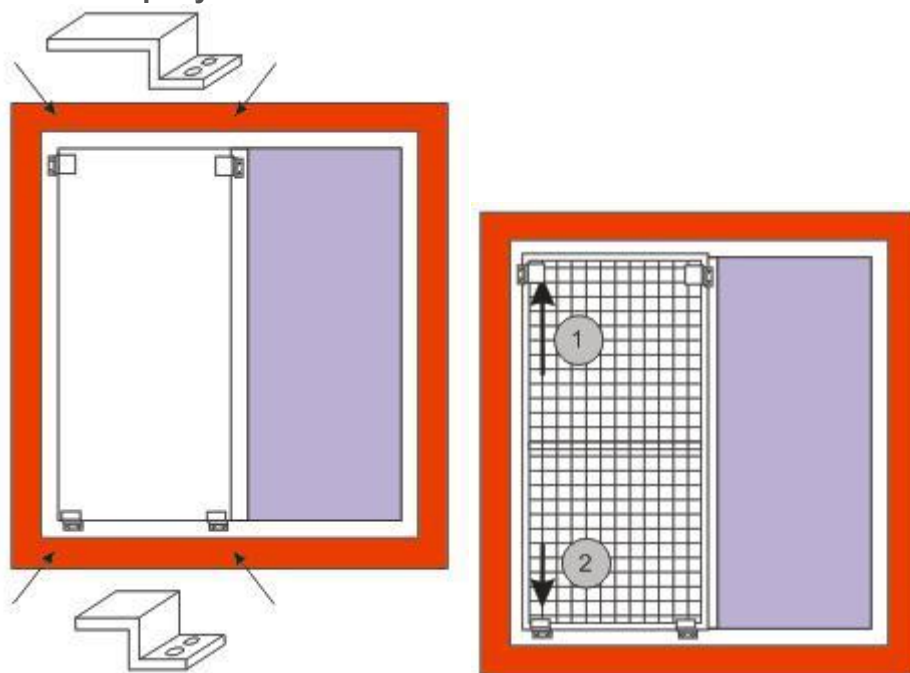
4. Заведите москитную сетку за крепления сверху до упора, затем прижмите нижнюю часть МС к раме окна и опустите на крепления снизу



Теперь москитная сетка установлена и защищает вас от насекомых, падения животных, окурков соседей, тополиного пуха, пыли и многого другого.

Нестандартный монтаж москитной сетки.

В отличие от стандартного монтажа москитной сетки нестандартный отличается только установкой верхних креплений: В данном случае верхние крепления установлены по бокам. **См. рисунок**



Рекомендации по уходу. Москитная сетка рамочного типа не требует особого ухода, легко фиксируется с наружной стороны оконной рамы, а также легко демонтируется со стороны помещения на зимнее время года.

Уход за сеткой прост – её достаточно протереть влажной ветошью, не применяя дополнительных моющих средств и химикатов.

ВАЖНО!!! За точность предоставленных размеров москитной сетки несет ответственность клиент!