

Рулонные кассетные шторы "Роллайт"

Кассетные рулонные шторы "Роллайт" предназначены для установки на рамы окон. Максимальный угол наклона окна с "Роллайт" – 15°. Установка короба возможна как на скотч, так и на саморезы. Все направляющие всегда устанавливаются только на скотч.

Шторы "Роллайт" рекомендуется устанавливать на окна со стандартным (прямоугольным) штапиком замер осуществляется по кромкам(ребрам) штапика (рис 1)

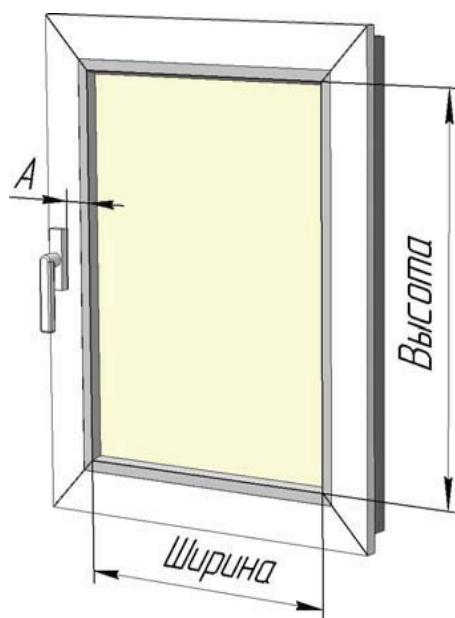


Рис.1. Замер штор "Роллайт" окно с прямоугольным(стандартным) штапиком.

Замер рекомендуется снимать по ширине L и высоте H не менее чем в трех местах и выбирать наибольший. При замере обращать внимание на расстояния от замеряемых вертикальных линий до ручки и до откоса при открытом окне. Указываемые в заявке размеры не являются габаритными!

Гарантированные размеры готового изделия

Параметр		
	Мин.	Макс.
Ширина, м	0.35	1.40
Высота, м	0.40	1.80**
Длина управления, м	0,27*	Не ограничена

* Длина управления не может быть меньше 2/3 высоты готового изделия.

** Максимальная высота определяется для каждой конкретной ткани.

Компания-изготовитель не несет никакой ответственности за изделия, размеры которых выходят за пределы, указанные в таблице.

Перед оформлением заявки рекомендуется рассчитать габариты изделия по рис.2, размеры рассчитываются в метрах.

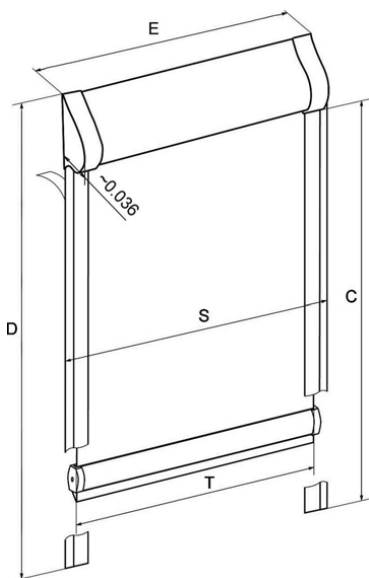


Рис.2. Расчет размеров “Роллайт”

Параметр	
Ширина изделия, E (м)	$L+0.03$
Высота изделия, D (м)	$H+0.038$ (скотч) $H+0.027$ (саморезы)
Длина направляющих, C (м)	$H-0.04$
Ширина ткани, T (м)	$L-0.015$
Ширина по направляющим, S (м)	$L+0.03$

L – замеряемая ширина

H – замеряемая высота