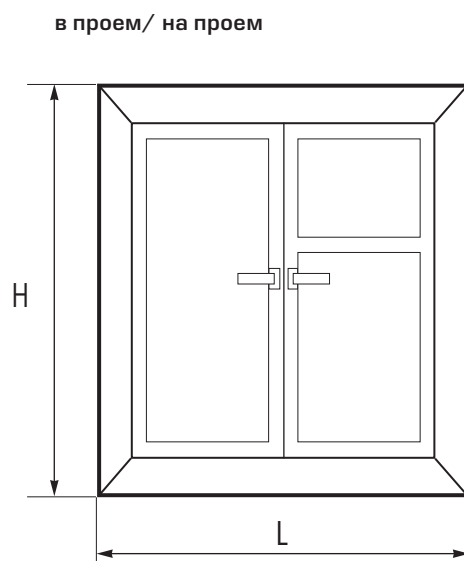
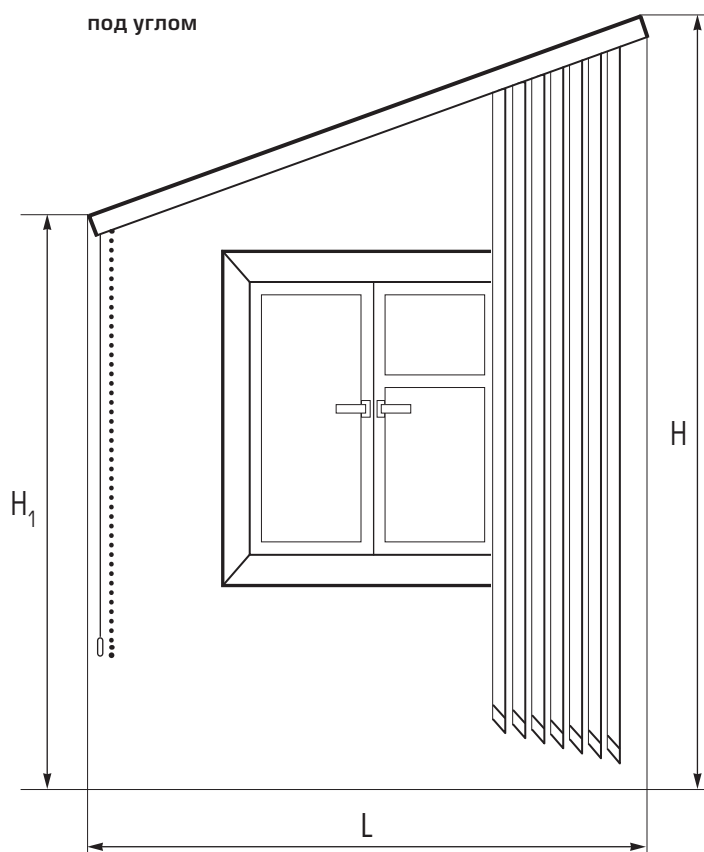


Замер вертикальных жалюзи



	в проем	на проем	под углом
ширина (L)	L-2см	L+15см	L-2см
высота (H)	H-1см	H+20см	H-2см
высота (H1)	—	—	H1-2см